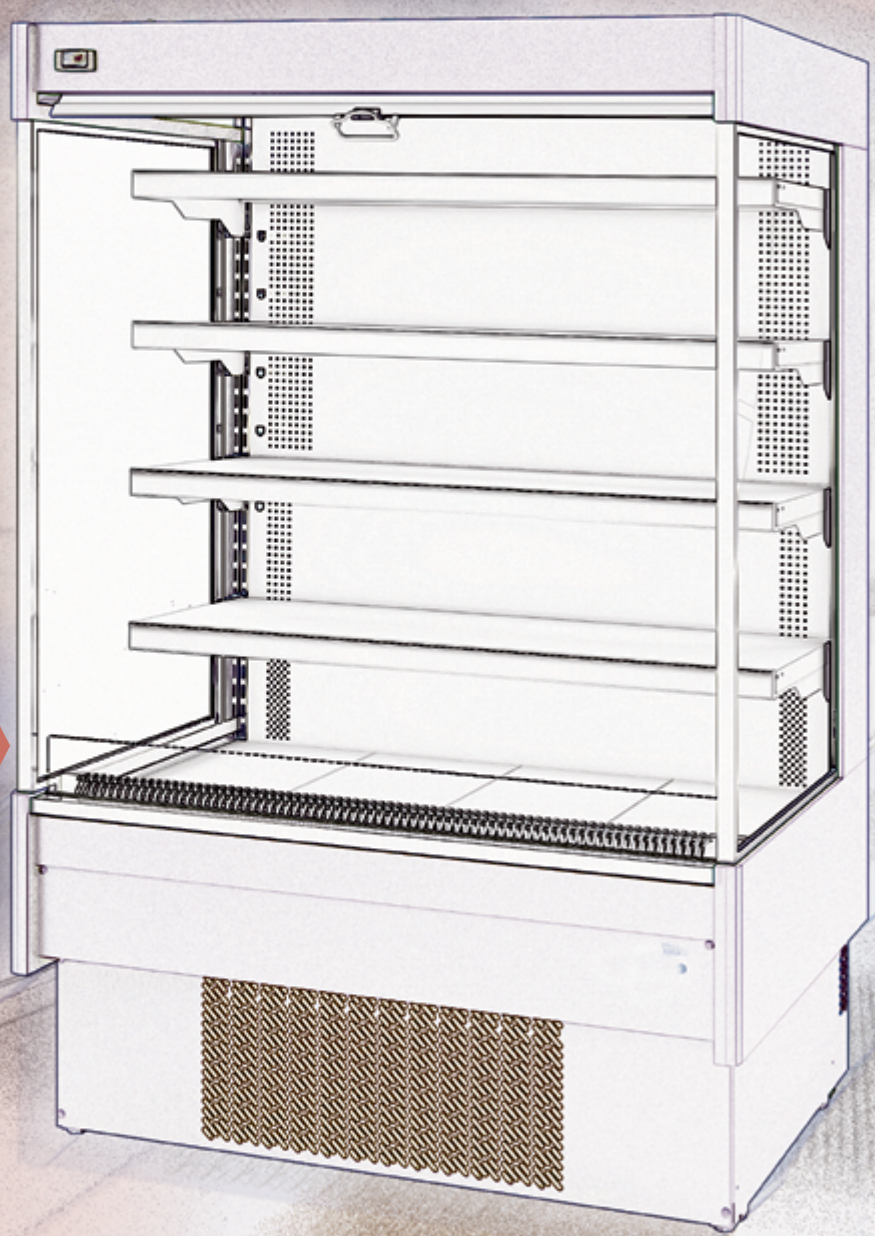


Vitrinas
Murales

INDICE



Vitrinas Murales



Serie IO-SML (Vitrina semimural expositora refrigerada)

3



Serie IO-EMS (Vitrina mural expositora refrigerada modular)

5



Serie IO-EML (Vitrina mural expositora refrigerada modular)

7



Serie IO-EMS INOX (Vitrina mural expositora refrigerada modular)

9



Serie IO-EML INOX (Vitrina mural expositora refrigerada modular)

11



Serie IO-EMS Black & White (Vitrina mural expositora refrigerada modular)

13



Serie IO-EML Black & White (Vitrina mural expositora refrigerada modular)

13



Serie IO-EML GR (Vitrina mural Pre-instalada modular)

15



Serie IO-EML-PB GR (Vitrina mural preinstalada modular, perfil bajo)

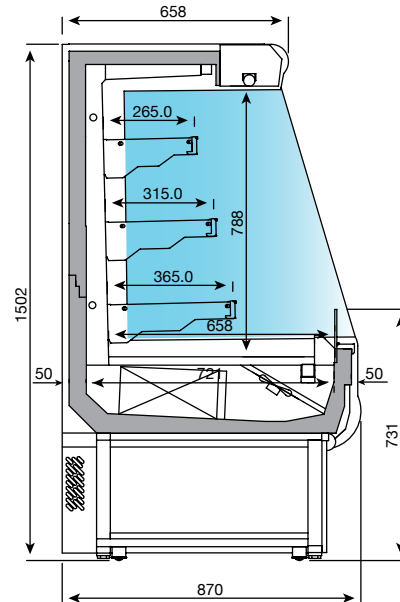
17

Serie IO-SML | Vitrina semimural expositora refrigerada

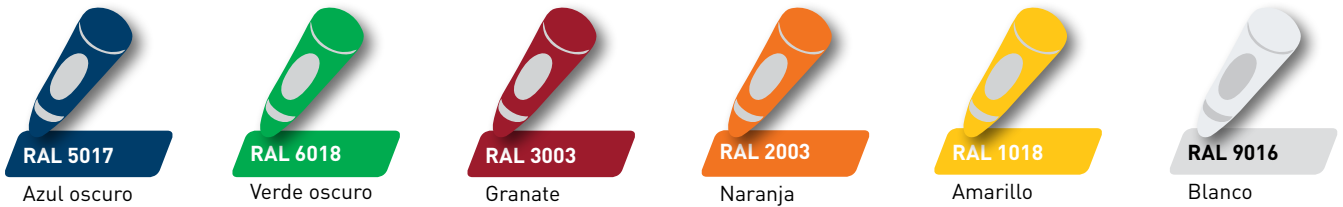
- Exterior en chapa de acero plastificada.
- Costados en HIPS con doble acristalamiento.
- Bancada en acero esmaltado.
- Interior en chapa de acero tratado anticorrosión 100% poliéster.
- Estantes regulables en altura e inclinación.
- Porta precios de 40 mm. en estantes y frontal.
- Iluminación LED en perfil superior.
- Cortina nocturna manual.
- Aislamiento en poliuretano inyectado alta presión libre de CFC's densidad 40 kg/m³ bajo GWP y cero efecto ODP.
- Sistema de condensación ventilada.
- Bandeja evaporativa doble en acero inox. primera por gas caliente y segunda con resistencia eléctrica.
- Unidad condensadora extraíble.

OPCIONAL:

Iluminación LED por estante.



Gama de colores



Modelos	IO-SML 6 M2	IO-SML 9 M2	IO-SML 12 M2	IO-SML 18 M2
LARGO (mm)	625	938	1250	1250
FONDO (mm)	870	870	870	870
ALTO (mm)	1550	1550	1550	1550
ESPEORES LATERALES	40+40	40+40	40+40	40+40
POTENCIA (W)	760	920	1050	1150
TENSIÓN / FREC. (V/Hz)	220/50	220/50	220/50	220/50
Nº ESTANTES	3	3	3	3
COMPRESOR (HP)	1/2	5/8	7/8	1
CONSUMO (kWh/24h)	12,07	14,72	16,76	17,66
EVAPORACIÓN	FORZADA	FORZADA	FORZADA	FORZADA
RÉGIMEN TRA 32°C	+2°/+5°C	2°/+5°C	+2°/+5°C	+2°/+5°C
DESESCARCHE	AUTOMÁTICO	AUTOMÁTICO	AUTOMÁTICO	AUTOMÁTICO
CONTROL	DIGITAL	DIGITAL	DIGITAL	DIGITAL
REFRIGERANTE	R 404 a	R 404 a	R 404 a	R 404 a
DE SERIE	CORTINA NOCHE	CORTINA NOCHE	CORTINA NOCHE	CORTINA NOCHE

Vitrina semimural | Serie IO-SML
expositora refrigerada



IO-SML 18



M2 (+2°C/+5°C)
3(+25°C 60% HR)
Productos Lácteos
y charcutería

Cortina nocturna de serie

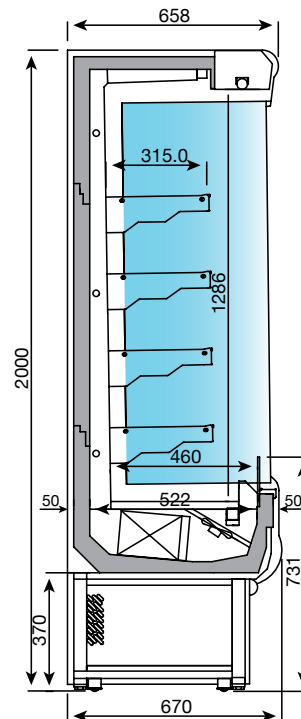
Vitrinas
Murales

INDICE

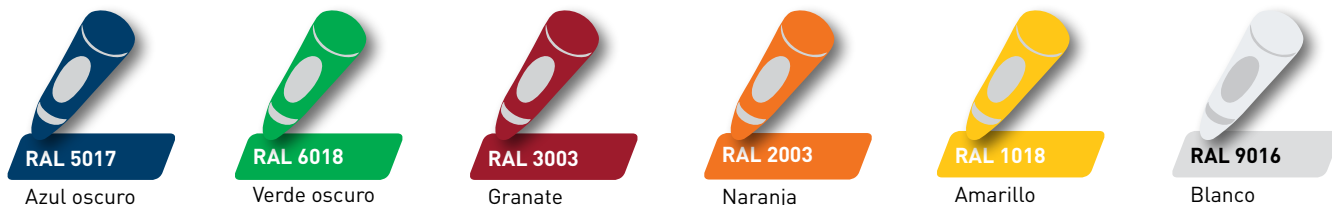
MODELOS	ARTÍCULO	ILUMINACIÓN LED POR ESTANTE
IO-SML 6 M2	Vitrina semimural refrigerada serie SML Prod. lácteos y charcutería 625 mm.	
IO-SML 9 M2	Vitrina semimural refrigerada serie SML Prod. lácteos y charcutería 938 mm.	
IO-SML 12 M2	Vitrina mural refrigerada serie EML INOX Prod. lácteos y charcutería 1250 mm.	
IO-SML 18 M2	Vitrina mural refrigerada serie EML INOX Prod. lácteos y charcutería 1875 mm.	

Serie IO-EMS | Vitrina mural expositora refrigerada modular fondo 670 mm.

- Exterior en chapa de acero plastificada.
- Costados en HIPS con doble acristalamiento.
- Bancada en acero esmaltado.
- Interior en chapa de acero esmaltado epoxi poliéster.
- Estantes regulables en altura e inclinación.
- Porta precios de 40 mm. en estantes y frontal.
- Iluminación LED en perfil superior.
- Cortina nocturna manual.
- Aislamiento en poliuretano inyectado alta presión libre de CFC's densidad 40 kg/m³. bajo GWP y cero efecto ODP.
- Sistema de condensación ventilada.
- Bandeja evaporativa doble en acero inox. primera por gas caliente y segunda con resistencia eléctrica.
- Unidad condensadora extraíble.



Gama de colores



Modelos	IO-EMS 6	IO-EMS 9	IO-EMS 12	IO-EMS 18	IO-EMS 25	IO-EMS 31
LARGO (mm)	625	938	1250	1875	2500	3125
FONDO (mm)	670	670	670	670	670	670
ALTO (mm)	2000	2000	2000	2000	2000	2000
COSTADOS (2) MM.	40+40	40+40	40+40	40+40	40+40	40+40
POTENCIA (W)	760	960	980	1325	1875	2930
TENSIÓN / FREC. (V/Hz)	220/50	220/50	220/50	220/50	220/50	220/50
COMPRESOR (HP) Mod. H1 y M2	1/2	5/8	7/8	1 1/3	1,5	2x1 1/4
P. FRIGO. (W a -10°C) Mod. H1 y M2	879	1160	1334	2617	3220	4602
COMPRESOR (HP) Mod. M1	5/8	3/4	1	1 1/2	2x1	2x1 1/4
P. FRIGO. (W a -15°C) Mod. M1	969	1092	1454	2599	2908	3772
ESTANTES	4(M1/M2)	4(M1/M2)	4(M1/M2)	4(M1/M2)	4(M1/M2)	4(M1/M2)
	2 (H1)	2 (H1)	2 (H1)	2 (H1)	2 (H1)	2 (H1)
CONSUMO (kWh/24h)	12,07	15,01	15,60	21,20	30,03	46,81
EVAPORADOR	FORZADA	FORZADA	FORZADA	FORZADA	FORZADA	FORZADA
DESESCARCHE	AUTO.	AUTO.	AUTO.	AUTO.	AUTO.	AUTOMÁTICO
CONTROL	DIGITAL	DIGITAL	DIGITAL	DIGITAL	DIGITAL	DIGITAL
REFRIGERANTE	R 404 a	R 404 a	R 404 a	R 404 a	R 404 a	R 404 a

Vitrina mural expositora refrigerada
modular fondo 670 mm.

Serie IO-EMS



IO-EMS 9

M1 (0°C/+2°C)
3(+25°C 60% HR)
Carnes y aves

M2 (+2°C/+5°C)
3(+25°C 60% HR)
Productos Lácteos
y charcutería

H1 (+4°C/+8°C)
3(+25°C 60% HR)
Frutas y verduras

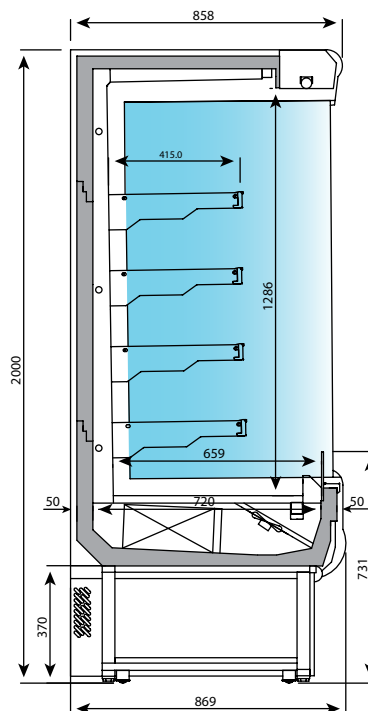
Vitrinas
Murales

INDICE

MODELOS	ARTÍCULO	ILUMINACIÓN LED ESTANTE	PUERTA CRISTAL	KIT ESPEJO	PUERTA CRISTAL DOBLE
IO-EMS 6 M1	Vitrina mural expositora EMS Carnes y aves 625 mm.				
IO-EMS 9 M1	Vitrina mural expositora EMS Carnes y aves 938 mm.				
IO-EMS 12 M1	Vitrina mural expositora EMS Carnes y aves 1250 mm.				
IO-EMS 18 M1	Vitrina mural expositora EMS Carnes y aves 1875 mm.				
IO-EMS 25 M1	Vitrina mural expositora EMS Carnes y aves 2500 mm.				
IO-EMS 31 M1	Vitrina mural expositora EMS Carnes y aves 3125 mm.				
IO-EMS 6 M2	Vitrina mural expositora EMS Productos lácteos y charcutería 625 mm.				
IO-EMS 9 M2	Vitrina mural expositora EMS Productos lácteos y charcutería 938 mm.				
IO-EMS 12 M2	Vitrina mural expositora EMS Productos lácteos y charcutería 1250 mm.				
IO-EMS 18 M2	Vitrina mural expositora EMS Productos lácteos y charcutería 1875 mm.				
IO-EMS 25 M2	Vitrina mural expositora EMS Productos lácteos y charcutería 2500 mm.				
IO-EMS 31 M2	Vitrina mural expositora EMS Productos lácteos y charcutería 3125 mm.				
IO-EMS 6 H1	Vitrina mural expositora EMS Frutas y verduras 625 mm.				
IO-EMS 9 H1	Vitrina mural expositora EMS Frutas y verduras 938 mm.				
IO-EMS 12 H1	Vitrina mural expositora EMS Frutas y verduras 1250 mm.				
IO-EMS 18 H1	Vitrina mural expositora EMS Frutas y verduras 1875 mm.				
IO-EMS 25 H1	Vitrina mural expositora EMS Frutas y verduras 2500 mm.				
IO-EMS 31 H1	Vitrina mural expositora EMS Frutas y verduras 3125 mm.				

Serie IO-EML | Vitrina mural expositora refrigerada modular fondo 870 mm.

- Exterior en chapa de acero plastificada.
- Costados en HIPS con doble acristalamiento.
- Bancada en acero esmaltado.
- Interior en chapa de acero esmaltado epoxi poliéster.
- Estantes regulables en altura e inclinación.
- Porta precios de 40 mm. en estantes y frontal.
- Iluminación LED en perfil superior.
- Cortina nocturna manual.
- Aislamiento en poliuretano inyectado alta presión libre de CFC's densidad 40 kg/m³ bajo GWP y cero efecto ODP.
- Sistema de condensación ventilada.
- Bandeja evaporativa doble en acero inox. primera por gas caliente y segunda con resistencia eléctrica.
- Unidad condensadora extraíble.



Gama de colores



Modelos	IO-EML 6	IO-EML 9	IO-EML 12	IO-EML 18	IO-EML 25	IO-EML 31
LARGO (mm)	625	938	1250	1875	2500	3125
FONDO (mm)	670	670	670	670	670	670
ALTO (mm)	2000	2000	2000	2000	2000	2000
COSTADOS (2) MM.	40+40	40+40	40+40	40+40	40+40	40+40
POTENCIA (W)	900	940	1140	1325	1900	2930
TENSIÓN / FREC. (V/Hz)	220/50	220/50	220/50	220/50	220/50	220/50
COMPRESOR (HP) Mod. H1 y M2	5/8	3/4	1	1 1/3	1 1/2	2x1 1/4
P. FRIGO. (W a -10°C) Mod. H1 y M2	1160	1334	1755	2617	3220	4602
COMPRESOR (HP) Mod. M1	3/4	1	1 1/4	1 1/2	2x1 1/4	2x1 1/2
P. FRIGO. (W a -15°C) Mod. M1	1092	1454	1886	2599	3772	5198
ESTANTES	4(M1/M2) 2 (H1)	4(M1/M2) 2 (H1)	4(M1/M2) 2 (H1)	4(M1/M2) 2 (H1)	4(M1/M2) 2 (H1)	4(M1/M2) 2 (H1)
CONSUMO (kWh/24h)	14,43	15,01	18,25	21,20	30,03	46,81
EVAPORADOR	FORZADA	FORZADA	FORZADA	FORZADA	FORZADA	FORZADA
DESESCARCHE	AUTO.	AUTO.	AUTO.	AUTO.	AUTO.	AUTOMÁTICO
CONTROL	DIGITAL	DIGITAL	DIGITAL	DIGITAL	DIGITAL	DIGITAL
REFRIGERANTE	R 404 a	R 404 a	R 404 a	R 404 a	R 404 a	R 404 a

Vitrina mural expositora refrigerada | Serie IO-EML modular fondo 870 mm.



LED



Puerta de cristal opcional



IO-EML 12 M2

M1 (0°C/+2°C)
3(+25°C 60% HR)
Carnes y aves

M2 (+2°C/+5°C)
3(+25°C 60% HR)
Productos Lácteos
y charcutería

H1 (+4°C/+8°C)
3(+25°C 60% HR)
Frutas y verduras

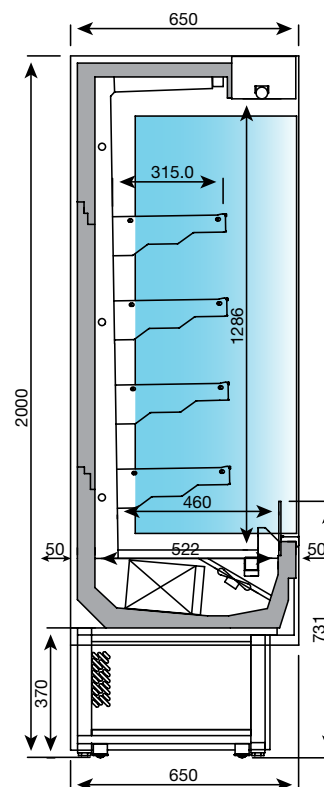
Vitrinas
Murales

INDICE

MODELOS	ARTÍCULO	ILUMINACIÓN LED ESTANTE	PUERTA CRISTAL	KIT ESPEJO	PUERTA CRISTAL DOBLE
IO-EML 6 M1	Vitrina mural expositora EML Carnes y aves 625 mm.				
IO-EML 9 M1	Vitrina mural expositora EML Carnes y aves 938 mm.				
IO-EML 12 M1	Vitrina mural expositora EML Carnes y aves 1250 mm.				
IO-EML 18 M1	Vitrina mural expositora EML Carnes y aves 1875 mm.				
IO-EML 25 M1	Vitrina mural expositora EML Carnes y aves 2500 mm.				
IO-EML 31 M1	Vitrina mural expositora EML Carnes y aves 3125 mm.				
IO-EML 6 M2	Vitrina mural expositora EML Productos lácteos y charcutería 625 mm.				
IO-EML 9 M2	Vitrina mural expositora EML Productos lácteos y charcutería 938 mm.				
IO-EML 12 M2	Vitrina mural expositora EML Productos lácteos y charcutería 1250 mm.				
IO-EML 18 M2	Vitrina mural expositora EML Productos lácteos y charcutería 1875 mm.				
IO-EML 25 M2	Vitrina mural expositora EML Productos lácteos y charcutería 2500 mm.				
IO-EML 31 M2	Vitrina mural expositora EML Productos lácteos y charcutería 3125 mm.				
IO-EML 6 H1	Vitrina mural expositora EML Frutas y verduras 625 mm.				
IO-EML 9 H1	Vitrina mural expositora EML Frutas y verduras 938 mm.				
IO-EML 12 H1	Vitrina mural expositora EML Frutas y verduras 1250 mm.				
IO-EML 18 H1	Vitrina mural expositora EML Frutas y verduras 1875 mm.				
IO-EML 25 H1	Vitrina mural expositora EML Frutas y verduras 2500 mm.				
IO-EML 31 H1	Vitrina mural expositora EML Frutas y verduras 3125 mm.				

Serie IO-EMS INOX. *Vitrina mural expositora refrigerada modular INOX fondo 650 mm.*

- Exterior en chapa de acero inoxidable AISI 304 18/10.
- Bancada en acero esmaltado.
- Interior en acero inoxidable AISI 304 18/10.
- Estantes regulables en altura e inclinación.
- Porta precios de 40 mm. en estantes y frontal.
- Iluminación LED en perfil superior.
- Cortina nocturna manual.
- Aislamiento en poliuretano inyectado alta presión libre de CFC's densidad 40 kg/m³ bajo GWP y cero efecto ODP.
- Sistema de condensación ventilada.
- Bandeja evaporativa doble en acero inox. primera por gas caliente y segunda con resistencia eléctrica.
- Unidad condensadora extraíble.



Vitrinas Murales

INDICE

Modelos	IO-EMS 9 INOX M1	IO-EMS 12 INOX M1	IO-EMS 18 INOX M1	IO-EMS 9 INOX M2	IO-EMS 12 INOX M2	IO-EMS 18 INOX M2
LARGO (mm)	938	938	1250	1250	1875	1875
FONDO (mm)	650	650	650	650	650	650
ALTO (mm)	2000	2000	2000	2000	2000	2000
ESPESORES LAT.	40+40	40+40	40+40	40+40	40+40	40+40
POTENCIA (W)	940	960	1070	980	1600	1325
TENSIÓN / FREC. (V/Hz)	220/50	220/50	220/50	220/50	220/50	220/50
Nº ESTANTES	4	4	4	4	4	4
COMPRESOR (HP)	3/4	5/8	1	7/8	1 1/2	1 1/3
P. FRIGO. (W a -10°C)	-	1160	-	1334	-	2617
P. FRIGO. (W a -15°C)	1092	-	1454	-	2599	-
CONSUMO (kWh/24h)	14,72	12,07	15,31	15,01	17,08	15,60
EVAPORACIÓN	FORZADA	FORZADA	FORZADA	FORZADA	FORZADA	FORZADA
RÉGIMEN TRA 32°C	0°/+2°C	2°/+5°C	0°/+2°C	2°/+5°C	0°/+2°C	2°/+5°C
DESESCARCHE	AUTOMÁTICO	AUTOMÁTICO	AUTOMÁTICO	AUTOMÁTICO	AUTOMÁTICO	AUTOMÁTICO
CONTROL	DIGITAL	DIGITAL	DIGITAL	DIGITAL	DIGITAL	DIGITAL
REFRIGERANTE	R 404 a	R 404 a	R 404 a	R 404 a	R 404 a	R 404 a

Vitrina mural expositora refrigerada modular INOX fondo 650 mm. | Serie IO-EMS INOX.



M1 (0°C/+2°C)
3(+25°C 60% HR)
Carnes y aves

M2 (+2°C/+5°C)
3(+25°C 60% HR)
Productos Lácteos
y charcutería

IO-EMS 9 INOX

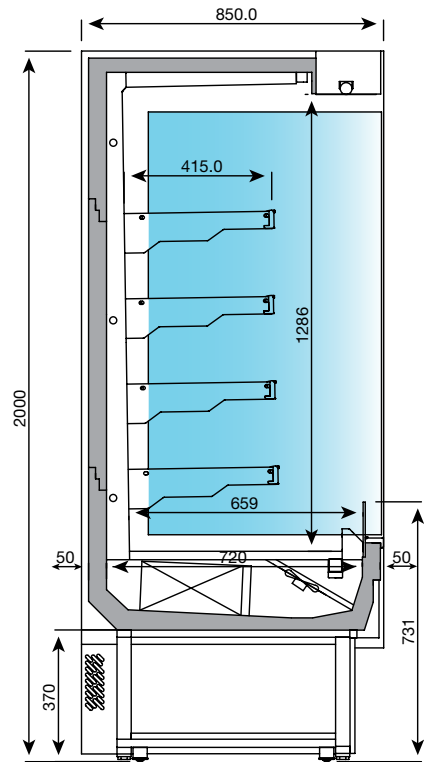
Vitrinas
Murales

INDICE

MODELOS	ARTÍCULO	ILUMINACIÓN LED ESTANTE	PUERTA CRISTAL	KIT ESPEJO	PUERTAS CRISTAL DOBLE
IO-EMS 9 INOX M1	Vitrina mural expositora EMS inox. Carnes y aves 938 mm.				
IO-EMS 12 INOX M1	Vitrina mural expositora EMS inox. Carnes y aves 1250 mm.				
IO-EMS 18 INOX M1	Vitrina mural expositora EMS inox. Carnes y aves 1875 mm.				
IO-EMS 9 INOX M2	Vitrina mural exp. EMS inox Prod. lácteos y charcutería 938 mm.				
IO-EMS 12 INOX M2	Vitrina mural exp. EMS inox. Prod. lácteos y charcutería 1250 mm.				
IO-EMS 18 INOX M2	Vitrina mural exp. EMS inox. Prod. lácteos y charcutería 1875 mm.				
Incremento cambio costado panorámico a costado ciego					

Serie IO-EML INOX. *Vitrina mural expositora refrigerada modular INOX fondo 850 mm.*

- Exterior en chapa de acero inoxidable AISI 304 18/10.
- Bancada en acero esmaltado.
- Interior en acero inoxidable AISI 304 18/10.
- Estantes regulables en altura e inclinación.
- Porta precios de 40 mm. en estantes y frontal.
- Iluminación LED en perfil superior.
- Cortina nocturna manual.
- Aislamiento en poliuretano inyectado alta presión libre de CFC's densidad 40 kg/m³ bajo GWP y cero efecto ODP.
- Sistema de condensación ventilada.
- Bandeja evaporativa doble en acero inox. primera por gas caliente y segunda con resistencia eléctrica.
- Unidad condensadora extraíble.



Modelos	IO-EML 9 INOX M1	IO-EML 12 INOX M1	IO-EML 18 INOX M1	IO-EML 9 INOX M2	IO-EML 12 INOX M2	IO-EML 18 INOX M2
LARGO (mm)	938	938	1250	1250	1875	1875
FONDO (mm)	850	850	850	850	850	850
ALTO (mm)	2000	2000	2000	2000	2000	2000
ESPESORES LAT.	40+40	40+40	40+40	40+40	40+40	40+40
POTENCIA (W)	1070	940	1650	1140	1750	1325
TENSIÓN / FREC. (V/Hz)	220/50	220/50	220/50	220/50	220/50	220/50
Nº ESTANTES	4	4	4	4	4	4
COMPRESOR (HP)	1	1	1 1/4	1	1 1/2	1 1/3
P. FRIGO. (W a -10°C)	-	1334	-	1755	-	2617
P. FRIGO. (W a -15°C)	1454	-	1886	-	2599	-
CONSUMO (kWh/24h)	17,08	15,01	26,5	18,25	27,97	21,2
EVAPORACIÓN	FORZADA	FORZADA	FORZADA	FORZADA	FORZADA	FORZADA
RÉGIMEN TRA 32°C	0°/+2°C	2°/+5°C	0°/+2°C	2°/+5°C	0°/+2°C	2°/+5°C
DESESCARCHE	AUTOMÁTICO	AUTOMÁTICO	AUTOMÁTICO	AUTOMÁTICO	AUTOMÁTICO	AUTOMÁTICO
CONTROL	DIGITAL	DIGITAL	DIGITAL	DIGITAL	DIGITAL	DIGITAL
REFRIGERANTE	R 404 a	R 404 a	R 404 a	R 404 a	R 404 a	R 404 a

Vitrina mural expositora refrigerada modular INOX fondo 850 mm. | Serie IO-EML INOX.



M1 (0°C/+2°C)
3(+25°C 60% HR)
Carnes y aves

M2 (+2°C/+5°C)
3(+25°C 60% HR)
Productos Lácteos
y charcutería

IO-EML 12 INOX

Vitrinas
Murales

INDICE

MODELOS	ARTÍCULO	ILUMINACIÓN LED ESTANTE	PUERTA CRISTAL	KIT ESPEJO	PUERTAS CRISTAL DOBLE
IO-EML 9 INOX M1	Vitrina mural expositora EML inox. Carnes y aves 938 mm.				
IO-EML 12 INOX M1	Vitrina mural expositora EML inox Carnes y aves 1250 mm.				
IO-EML 18 INOX M1	Vitrina mural expositora EML inox Carnes y aves 1875 mm.				
IO-EML 9 INOX M2	Vitrina mural exp. EML inox Prod. lácteos y charcutería 938 mm.				
IO-EML 12 INOX M2	Vitrina mural exp. EML inox Prod. lácteos y charcutería 1250 mm.				
IO-EML 18 INOX M2	Vitrina mural exp. EML inox Prod. lácteos y charcutería 1875 mm.				
Incremento cambio costado panorámico a costado ciego					

Serie IO-EMS/EML C | Vitrina mural expositora refrigerada Black & White

- Exterior en chapa de acero esmaltado epoxi poliéster
- Costados con doble acristalamiento.
- Bancada en acero esmaltado.
- Interior en chapa de acero esmaltado epoxi poliéster
- Estantes regulables en altura e inclinación.
- Porta precios de 40 mm. en estantes y frontal.
- Iluminación LED en perfil superior.
- Cortina nocturna manual.
- Aislamiento en poliuretano inyectado alta presión libre de CFC's densidad 40 kg/m³ bajo GWP y cero efecto ODP.
- Sistema de condensación ventilada.
- Bandeja evaporativa doble en acero inox. primera por gas caliente y segunda con resistencia eléctrica.
- Unidad condensadora extraíble.



RAL 9017
Negro
Estandar

RAL 5017
Azul oscuro
208 €

RAL 2003
Naranja
208 €

RAL 6018
Verde oscuro
208 €

RAL 1018
Amarillo
208 €

RAL 3003
Granate
208 €

RAL 9016
Blanco
Estandar

Modelos	IO-EMS 9 CM1	IO-EMS 12 CM1	IO-EMS 18 CM1	IO-EMS 9 CM2	IO-EMS 12 CM2	IO-EMS 18 CM2
LARGO (mm)	938	1250	1875	938	1250	1875
FONDO (mm)	650	650	650	650	650	650
ALTO (mm)	2085	2085	2085	2085	2085	2085
ESPEORES LAT.	40+40	40+40	40+40	40+40	40+40	40+40
POTENCIA (W)	940	1070	1600	960	980	1325
TENSIÓN / FREC. (V/Hz)	220/50	220/50	220/50	220/50	220/50	220/50
Nº ESTANTES	4	4	4	4	4	4
COMPRESOR (HP)	3/4	1	1 1/2	5/8	7/8	1 1/3
P. FRIGO. (W a -10°C)	-	-	-	1160	1334	2617
P. FRIGO. (W a -15°C)	1092	1454	2599	-	-	-
CONSUMO (kWh/24h)	14,72	12,07	17,08	12,07	15,01	15,60
EVAPORACIÓN	FORZADA	FORZADA	FORZADA	FORZADA	FORZADA	FORZADA
DESESCARCHE	AUTOMÁTICO	AUTOMÁTICO	AUTOMÁTICO	AUTOMÁTICO	AUTOMÁTICO	AUTOMÁTICO
CONTROL	DIGITAL	DIGITAL	DIGITAL	DIGITAL	DIGITAL	DIGITAL
REFRIGERANTE	R 404 a	R 404 a	R 404 a	R 404 a	R 404 a	R 404 a

Modelos	IO-EML 9 CM1	IO-EML 12 CM1	IO-EML 18 CM1	IO-EML 9 CM2	IO-EML 12 CM2	IO-EML 18 CM2
LARGO (mm)	938	1250	1875	938	1250	1875
FONDO (mm)	850	850	850	850	850	850
ALTO (mm)	2085	2085	2085	2085	2085	2085
ESP. LATERALES (2) (mm)	40+40	40+40	40+40	40+40	40+40	40+40
POTENCIA (W)	1070	1650	1750	940	1140	1325
TENSIÓN / FREC. (V/Hz)	220/50	220/50	220/50	220/50	220/50	220/50
ESTANTES	4	4	4	4	4	4
COMPRESOR (HP)	1	1 1/4	1 1/2	3/4	1	1 1/3
POT. FRIGO. (W a -10°C)	-	-	-	1334	1755	2617
POT. FRIGO. (W a -15°C)	1454	1886	2599	-	-	-
CONSUMO (kWh/24h)	14,72	26,5	27,97	15,01	18,25	21,2
REFRIGERACIÓN	FORZADA	FORZADA	FORZADA	FORZADA	FORZADA	FORZADA
DESESCARCHE	AUTOMÁTICO	AUTOMÁTICO	AUTOMÁTICO	AUTOMÁTICO	AUTOMÁTICO	AUTOMÁTICO
CONTROL	DIGITAL	DIGITAL	DIGITAL	DIGITAL	DIGITAL	DIGITAL
REFRIGERANTE	R 404 a	R 404 a	R 404 a	R 404 a	R 404 a	R 404 a

Vitrina mural expositora refrigerada Black & White | Serie IO-EMS/EML C

P PRODUCTO PERSONALIZABLE

LED



IO-EMS 12 C M2



IO-EML 12 C M2

M1 (0°C/+2°C)
3(+25°C 60% HR)
Carnes y aves

M2 (+2°C/+5°C)
3(+25°C 60% HR)
Productos Lacteos
y charcutería



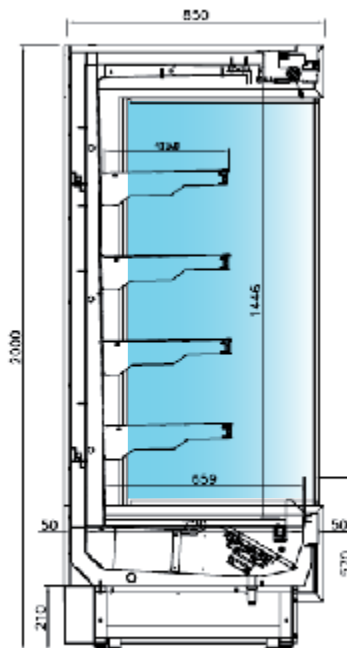
Vitrinas Murales

INDICE

MODELOS	ARTÍCULO	PUERTA DE CRISTAL	KIT ESPEJO	ILUMINACIÓN LED POR ESTANTE	PUERTA CRISTAL DOBLE
IO-EMS 9 C M1	Vitrina mural refrigerada Carnes y aves fondo 650 Black & White				
IO-EMS 12 C M1	Vitrina mural refrigerada Carnes y aves fondo 650 Black & White				
IO-EMS 18 C M1	Vitrina mural refrigerada Carnes y aves fondo 650 Black & White				
IO-EMS 9 C M2	Vitrina mural refrigerada prod. lacteos y charcutería fondo 650 Black & White				
IO-EMS 12 C M2	Vitrina mural refrigerada prod. lacteos y charcutería fondo 650 Black & White				
IO-EMS 18 C M2	Vitrina mural refrigerada prod. lacteos y charcutería fondo 650 Black & White				
IO-EML 9 C M1	Vitrina mural refrigerada Carnes y aves fondo 850 Black & White				
IO-EML 12 C M1	Vitrina mural refrigerada Carnes y aves fondo 850 Black & White				
IO-EML 18 C M1	Vitrina mural refrigerada Carnes y aves fondo 850 Black & White				
IO-EML 9 C M2	Vitrina mural refrigerada prod. lacteos y charcutería fondo 850 Black & White				
IO-EML 12 C M2	Vitrina mural refrigerada prod. lacteos y charcutería fondo 850 Black & White				
IO-EML 18 C M2	Vitrina mural refrigerada prod. lacteos y charcutería fondo 850 Black & White				
Juegos costados ciegos					
Incremento cambio costado panorámico a costado ciego					

Serie IO-EML GR | Vitrina mural pre-instalada modular

- Exterior en chapa de acero esmaltado epoxi poliester
- Costados con doble acristalamiento.
- Bancada en acero esmaltado.
- Interior en chapa de acero esmaltado epoxi poliester
- Estantes regulables en altura e inclinación.
- Porta precios de 40 mm. en estantes y frontal.
- Iluminación LED en perfil superior.
- Cortina nocturna manual.
- Aislamiento en poliuretano inyectado alta presión libre de CFC's densidad 40 kg/m³ bajo GWP y cero efecto ODP.
- Válvula expansión termostática.



IO-EML GR

Gama de colores



Azul oscuro



Verde oscuro



Granate



Naranja



Amarillo



Blanco

Modelos

IO-EML 9 GR

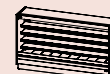
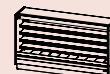
IO-EML 12 GR

IO-EML 18 GR

IO-EML 25 GR

IO-EML 31 GR

IO-EML 37 GR



	IO-EML 9 GR	IO-EML 12 GR	IO-EML 18 GR	IO-EML 25 GR	IO-EML 31 GR	IO-EML 37 GR
LARGO (mm)	938	1250	1875	2500	3125	3750
FONDO (mm)	850	850	850	850	850	850
ALTO (mm)	2000	2000	2000	2000	2000	2000
ESP. LATERALES (2) (mm)	40+40	40+40	40+40	40+40	40+40	40+40
TENSIÓN / FREC. (V/Hz)	220/50	220/50	220/50	220/50	220/50	220/50
ESTANTES	M1/M2 (4) H1 (2)	M1/M2 (4) H1 (2)	M1/M2 (4) H1 (2)	M1/M2 (4) H1 (2)	M1/M2 (4) H1 (2)	M1/M2 (4) H1 (2)
NECESIDADES FRIGO. (W a -10°C) H1 M2	1252	1669	2503	3338	4172	5006
NECESIDADES FRIGO. (W a -10°C) M1	1369	1825	2738	3650	4563	5475
EVAPORACIÓN	FORZADA	FORZADA	FORZADA	FORZADA	FORZADA	FORZADA
CONTROL	DIGITAL	DIGITAL	DIGITAL	DIGITAL	DIGITAL	DIGITAL
REFRIGERANTE	R 404a	R 404a	R 404a	R 404a	R 404a	R 404a
DE SERIE	CORTINA NOCTURNA	CORTINA NOCTURNA	CORTINA NOCTURNA	CORTINA NOCTURNA	CORTINA NOCTURNA	CORTINA NOCTURNA

Vitrina mural pre-instalada modular | Serie IO-EML GR



IO-EML 25 GR M2

M1 (0°C/+2°C)
3(+25°C 60% HR)
Carnes y aves

M2 (+2°C/+5°C)
3(+25°C 60% HR)
Productos Lácteos
y charcutería

H1 (+4°C/+8°C)
3(+25°C 60% HR)
Frutas y verduras

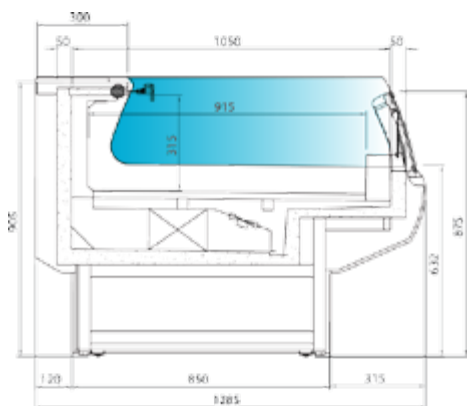
Vitrinas
Murales

INDICE

MODELOS	ARTÍCULO	ILUMINACIÓN LED ESTANTE	PUERTA CRISTAL	KIT ESPEJO	PUERTA CRISTAL DOBLE
IO-EML 9 GR M1	Vitrina mural exp. EML Carnes y aves 938 mm. pre-instalada				
IO-EML 12 GR M1	Vitrina mural exp. EML Carnes y aves 1250 mm. pre-instalada				
IO-EML 18 GR M1	Vitrina mural exp. EML Carnes y aves 1875 mm. pre-instalada				
IO-EML 25 GR M1	Vitrina mural exp. EML Carnes y aves 2500 mm. pre-instalada				
IO-EML 31 GR M1	Vitrina mural exp. EML Carnes y aves 3125 mm. pre-instalada				
IO-EML 37 GR M1	Vitrina mural exp. EML Carnes y aves 3750 mm. pre-instalada				
IO-EML 9 GR M2	V. mural exp. EML Prod. lácteos y charcutería 938 mm. pre-instalada				
IO-EML 12 GR M2	V. mural exp. EML Prod. lácteos y charcutería 1250 mm. pre-instalada				
IO-EML 18 GR M2	V. mural exp. EML Prod. lácteos y charcutería 1875 mm. pre-instalada				
IO-EML 25 GR M2	V. mural exp. EML Prod. lácteos y charcutería 2500 mm. pre-instalada				
IO-EML 31 GR M2	V. mural exp. EML Prod. lácteos y charcutería 3125 mm. pre-instalada				
IO-EML 37 GR M2	V. mural exp. EML Prod. lácteos y charcutería 3750 mm. pre-instalada				
IO-EML 9 GR H1	Vitrina mural exp. EML Frutas y verduras 938 mm. pre-instalada				
IO-EML 12 GR H1	Vitrina mural exp. EML Frutas y verduras 1250 mm. pre-instalada				
IO-EML 18 GR H1	Vitrina mural exp. EML Frutas y verduras 1875 mm. pre-instalada				
IO-EML 25 GR H1	Vitrina mural exp. EML Frutas y verduras 2500 mm. pre-instalada				
IO-EML 31 GR H1	Vitrina mural exp. EML Frutas y verduras 3125 mm. pre-instalada				
IO-EML 37 GR H1	Vitrina mural exp. EML Frutas y verduras 3750 mm. pre-instalada				
Juego de costados ciegos					
Juego de costados cristal intermedio en lineales					
Incremento cambio costado panorámico a costado ciego					

Serie IO-EML/PB GR | *Vitrina mural preinstalada perfil bajo*

- Exterior en chapa de acero esmaltado epoxi poliester
- Costados con doble acristalamiento.
- Bancada en acero esmaltado.
- Interior en chapa de acero esmaltado epoxi poliester.
- Estantes regulables en altura e inclinación.
- Porta precios de 40 mm. en estantes y frontal.
- Iluminación LED en perfil superior.
- Cortina nocturna manual.
- Aislamiento en poliuretano inyectado alta presión libre de CFC's densidad 40 Kg/m3 bajo GWP y cero efecto ODR.
- Válvula expansión termostática.



Kit espejo opcional
Mirror kit optional

IO-EML12PB

Gama de colores



Modelos	IO-EML 9 PB GR	IO-EML 12 PB GR	IO-EML 18 PB GR	IO-EML 25 PB GR	IO-EML 31 PB GR	IO-EML 37 PB GR
LARGO mm.	938	1250	1875	2500	3125	3750
FONDO mm.	850	850	850	850	850	850
ALTO mm.	2000	2000	2000	2000	2000	2000
COSTADOS (2) (mm)	40+40	40+40	40+40	40+40	40+40	40+40
TENSION / FRECUENCIA	220/50	220/50	220/50	220/50	220/50	220/50
ESTANTES	M1M2 (5) H1 (3)	M1M2 (5) H1 (3)	M1M2 (5) H1 (3)	M1M2 (5) H1 (3)	M1M2 (5) H1 (3)	M1M2 (5) H1 (3)
NECESIDADES FRIG. (Wa-10°C H1M2)	1304	1738	2606	3475	4344	5213
NECESIDADES FRIG. (Wa-15°C M1)	1426	1900	2850	3800	4750	5700
EVAPORACION	FORZADA	FORZADA	FORZADA	FORZADA	FORZADA	FORZADA
CONTROL	DIGITAL	DIGITAL	DIGITAL	DIGITAL	DIGITAL	DIGITAL
REFRIGERANTE	R 404 a	R 404 a	R 404 a	R 404 a	R 404 a	R 404 a
DE SERIE	CORTINA NOCTURNA	CORTINA NOCTURNA	CORTINA NOCTURNA	CORTINA NOCTURNA	CORTINA NOCTURNA	CORTINA NOCTURNA

Vitrina mural preinstalada perfil bajo | Serie IO-EML/PB GR



M1 (0°C/+2°C)
3(+25°C 60% HR)
Carnes y aves

M2 (+2°C/+5°C)
3(+25°C 60% HR)
Productos Lácteos
y charcutería

H1 (+4°C/+8°C)
3(+25°C 60% HR)
Frutas y verduras

MODELOS	ARTÍCULO	ILUMINACIÓN LED ESTANTE	PUERTA CRISTAL	KIT ESPEJO	PUERTA CRISTAL DOBLE
IO-EML 9 PB M1	Vitrina mural EML/PB Carnes y aves 938 mm pre-instalada				
IO-EML 12 PB M1	Vitrina mural EML/PB Carnes y aves 1250 mm pre-instalada				
IO-EML 18 PB M1	Vitrina mural EML/PB Carnes y aves 1875 mm pre-instalada				
IO-EML 25 PB M1	Vitrina mural EML/PB Carnes y aves 2500 mm pre-instalada				
IO-EML 31 PB M1	Vitrina mural EML/PB Carnes y aves 3125 mm pre-instalada				
IO-EML 37 PB M1	Vitrina mural EML/PB Carnes y aves 3750 mm pre-instalada				
IO-EML 9 PB M2	Vitrina mural EML/PB Prod. Lácteos y Charcutería 938 mm pre-instalada				
IO-EML 12 PB M2	Vitrina mural EML/PB Prod. Lácteos y Charcutería 1250 mm pre-instalada				
IO-EML 18 PB M2	Vitrina mural EML/PB Prod. Lácteos y Charcutería 1875 mm pre-instalada				
IO-EML 25 PB M2	Vitrina mural EML/PB Prod. Lácteos y Charcutería 2500 mm pre-instalada				
IO-EML 31 PB M2	Vitrina mural EML/PB Prod. Lácteos y Charcutería 3125 mm pre-instalada				
IO-EML 37 PB M2	Vitrina mural EML/PB Prod. Lácteos y Charcutería 3750 mm pre-instalada				
IO-EML 9 PB H1	Vitrina mural EML/PB Frutas y verduras 938 mm pre-instalada				
IO-EML 12 PB H1	Vitrina mural EML/PB Frutas y verduras 1250 mm pre-instalada				
IO-EML 18 PB H1	Vitrina mural EML/PB Frutas y verdurass 1875 mm pre-instalada				
IO-EML 25 PB H1	Vitrina mural EML/PB Frutas y verduras 2500 mm pre-instalada				
IO-EML 31 PB H1	Vitrina mural EML/PB Frutas y verduras 3125 mm pre-instalada				
IO-EML 37 PB H1	Vitrina mural EML/PB Frutas y verduras 3750 mm pre-instalada				
Juego de costados cristal intermedio en lineales					
Incremento cambio costado panorámico a costado ciego					